

Peter Haertel

Die Klassifizierung mechanischer Rechenmaschinen

**The classification of
mechanical calculating machines**



Teil 4 / Part 4:

**Druckeinrichtungen,
printing devices**

Lilienthal,
November 2022

Dritte überarbeitete Ausgabe im
Rechnerlexikon
Die große Enzyklopädie des mechanischen Rechnens,
- Version 2022 -

Erstveröffentlichung 1996 und 2011 durch
IFHB
- Internationales Forum Historische Bürowelt e.V. -

Third revised edition in
Rechnerlexikon,
Die große Enzyklopädie des mechanischen Rechnens,
- Version 2022 -

First published in 1996 and 2011 by
IFHB
- Internationales Forum Historische Bürowelt e.V. -

Titelseite / Frontpage:
Mauser Modell HS,
SN 4044

Copyright © Peter Haertel 2022

Teil 4 / Part 4:
DRUCKEINRICHTUNGEN /
Printing devices

	Inhaltsverzeichnis / <i>Contents</i>	Seite <i>Page</i>
		3
-	Einführung	5
1	Drucktechnische Begriffe	7
1.1	Druck- oder Schriftlinie	7
1.2	Schriftart	7
1.3	Type	7
1.4	Drucksymbol	8
1.5	Spalten	8
1.5.1	Anzahl der Spalten	8
1.5.2	Abstand der Spalten	9
1.6	Zeilen	9
1.6.1	Grundzeilenabstand	9
1.6.2	Zeilenlänge, maximale	10
2	Konstruktive Merkmale	10
2.1	Typenkörper	10
2.2	Typenträger	10
2.2.1	Typenstange	11
2.2.2	Typensegment	11
2.2.3	Typenrad	11
2.3	Druckhammer	12
2.4	Druckbewegungen	12
2.4.1	Vorschwingender Typenträger	12
2.4.2	Vorschwingender Typenkörper	12
2.4.3	Vorschwingende Schreibwalze	12
2.5	Gesamtfunktion eines Druckwerks	13
2.5.1	Nullendruck innerhalb einer Zahl	14
2.6	Zweifarbendruck	15
3	Papiertransport	16
3.1	Papiertransport, allgemein	16
3.2	Einsteller Zeilenabstand	16
4.	Papierträger	16
4.1	Papierträger, allgemein	16
4.2	Papierdurchlass nach DIN 9759	17
4.3	Walzendrehknopf	17
4.4	Papierlöser	17
4.5	Abreißschiene	17
4.6	Papierrollenhalter	17

4.6.1	Lage der Papierrollenhalter	18
4.6.2	Aufnahme der Rollenhülse	18
4.7	Papierführung	18
4.7.1	Papierableiter	18
5.	Papierrollen	19
5.1	Papierrollen, allgemein	19
5.1.1	einlagig	19
5.1.2	mehrlagig	19
5.2	Maße nach DIN 6747	19
6.	Farbbänder und -kissen	20
6.1	Farbbänder, allgemein	20
6.1.1	einfarbige Farbbänder	21
6.1.2	mehrfarbige Farbbänder	21
6.2	Farbband-Normung nach DIN 2103	21
6.3	Farbbandspulen	22
6.3.1	austauschbar	22
6.3.2	nicht austauschbar	23
6.4	Farbbandlaufrichtungen	23
6.4.1	parallel zur Drucklinie	23
6.4.2	rechtwinklig zur Drucklinie	23
6.5	Farbkissen	24
6.6	Farbrolle, -walze	24
7	Sondereinrichtungen	25
7.1	Funktion Nichtdrucken	25
7.2	Abstellen Papiertransport	25
7.3	Aufspuleinrichtung	26
7.4	Vorsteckeinrichtung	26
8	Sonderkonstruktionen	26
8.1	Druckwerk mit Unteranschlag	26
8.2	Maschinenerweiterung für die Ansteuerung externer Druckwerke	27
8.2.1	bei Saldiermaschinen mit Zahnstangenantrieb	27
8.2.2	bei einem Vierspezies-Rechner mit Volltastatur, Umdrehungszählwerk und zwei Resultatwerken	28
9	Tabellen	
	Tabelle 1: Harmonisierung der DIN-Normen	29
	Tabelle 2: Farbband-Vertriebsgruppen	30
	Tabelle 3: Beispiele für Farbband-Sonderbreiten	30

Einführung:

Die große Zahl der unterschiedlichen Lösungen bei der Realisierung einzelner Maschinenfunktionen fordert den technisch Interessierten immer wieder zu einem Vergleich heraus. Bei einer Beschreibung ist es daher wichtig, wiederkehrenden Einzelmerkmalen eindeutig definierte Begriffsbestimmungen zuzuordnen.

Im zweiten Teil der „*Klassifizierung mechanischer Rechenmaschinen*“ wurden grundsätzliche anwendungsorientierte Begriffe beschrieben, Druckeinrichtungen als eine von zwei Arten der Datenausgabe in Absatz 3 jedoch nur kurz erwähnt. Der vorliegende vierte Teil beschreibt nun im Detail den gesamten Komplex der Druckeinrichtungen mechanischer Rechenmaschinen¹, ergänzt durch die zugehörigen Teilgebiete Papierrollen und Farbbänder.

Die in diesem Beitrag angesprochenen Normen haben fast alle ein neueres Datum, so auch die Deutsche Norm für Teilungen und Grundzeilenabstände numerischer Maschinen². Sie ist das Ergebnis einer internationalen Gemeinschaftsarbeit im Rahmen der ISO (*International Organization for Standardization*). Richtungsweisend wurde hier im Hinblick auf die neueren Erfordernisse der Datenverarbeitung sowie aus Rationalisierungsgründen die bis dahin gebräuchliche Vielzahl bei Teilungen und Grundzeilenabständen eingeschränkt.

Ebenso ist die DIN-Norm für Papierträger und -transport auf einer sehr breiten Grundlage entstanden. Als Mitglied der ISO erhielt Deutschland den Auftrag, einen Vorschlag für eine internationale Norm der Abmessungen, der Ausstattung mit Bedienteilen und deren Lage bei Papierträger und -transport an Rechenmaschinen aufzustellen. Vom Fachnormenausschuss Maschinenbau wurde 1965 eine weltweite Umfrage zu diesem Thema durchgeführt. Als Ergebnis wurde eine Vornorm erarbeitet und 1971 veröffentlicht³.

DIN-/ISO-Normen sind vom Grundsatz her verbraucherorientierte Normen. Sie enthalten vorwiegend Festlegungen, die im Verkehr zwischen Anwender und Hersteller von Bedeutung sind. Die gebräuchlichen Fachbegriffe aus den zitierten Normen wurden übernommen.

¹ hierzu werden auch die aus den Addier- und Saldiermaschinen entstandenen Abrechnungsmaschinen nach DIN 9763 gerechnet.

² Normenausschuss Maschinenbau (NAM) im DIN Deutsches Institut für Normung e.V.: Teilungen und Grundzeilenabstände für numerische und alphanumerische Maschinen / line spacings and character spacings for numeric and alphanumeric office machines; DIN 2142, Berlin Oktober 1977

³ Fachnormenausschuss Maschinenbau im Deutschen Normenausschuss (DNA); Fachnormenausschuss Bürowesen im DNA: Papierträger und -transport für Rechenmaschinen, Abmessungen, Bedienteile / calculating machines, paper carrier and feed, dimensions, operating means; DIN 9759, Berlin Dezember 1971

Mechanische Rechenmaschinen sind das Ergebnis vielfältiger Konstruktionserfahrungen und Fertigungstechnologien. Auch im Komplex der Druckeinrichtungen gibt es für jede Einzelfunktion ungezählte Lösungsbeispiele. Deshalb war es an dieser Stelle weder möglich noch gewollt, alle bekannten bzw. denkbaren Ausführungsformen und die damit zusammenhängenden Fachbegriffe zu erfassen. Solche Aufstellungen sind sehr unübersichtlich und letztlich in der Praxis wenig hilfreich.

Der Beitrag erklärt in Absatz 1 grundsätzliche *DRUCKTECHNISCHE BEGRIFFE*, wie sie in der Fachliteratur und in den Normblättern gebraucht werden.

In Absatz 2 werden dann als *KONSTRUKTIVE MERKMALE* besondere maschinen- bzw. herstellerspezifische Einzelmerkmale behandelt. Sie waren in der Regel für den Benutzer der Maschine von untergeordneter Bedeutung, es sei denn, sie hatten besonderen Einfluss z. B. auf die Geräuschentwicklung, die Bedienungsfreundlichkeit oder auch auf die Unterhaltungskosten.

Absatz 3 beschreibt den *PAPIERTRANSPORT* mit seinen Funktionen. Die hier aufgeführten Funktionen / Einrichtungen gehören in der Regel noch heute zur Standardausstattung druckender Rechenmaschinen.

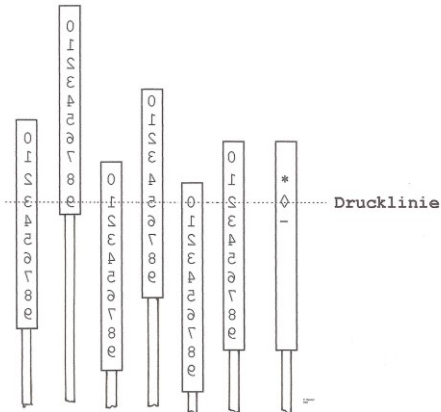
Die von DIN-Normen einzeln behandelten Teilgebiete wurden in ihrer Gliederung nicht geändert. So beschreiben die Absätze 4 bis 6 *PAPIERTRÄGER*, *PAPIERROLLEN* und *FARBBÄNDER*. Zur Verdeutlichung einer sinnvollen Normenabstimmung am Beispiel Papierträger und Papierrollen werden die in diesen Normen vorgegebenen wesentlichsten Konstruktionsmaße nochmals in einer Tabelle gegenübergestellt.

Absatz 7 fasst unter *SONDEREINRICHTUNGEN* die Funktionen zusammen, die nicht Ausrüstungsstandard waren.

Druckeinrichtungen, Printing devices

1. Drucktechnische Begriffe

1.1 Druck- oder Schriftlinie /



ist eine gedachte Linie, auf der die gedruckten Ziffern und / oder Symbole liegen⁴.

Anmerkung:

Eine saubere Drucklinie wird gebildet durch die gemeinsame Ausrichtung und Arretierung der Typenträger oder -räder vor dem Auslösen des Druckvorganges.

1.2 Schriftart

21987	21.987
87	219.870
987	2.198.700
1987	21.987.000
21987	219.870.000
483428169*	483.428.169*
	45.678
1	39.000
1	3.900
7	390
1	39
	9*

OLIVETTI Divisumma 14

oben : Multiplikation 21.987 x 21.987
unten: Division 45.678 : 39 = 1.171,
 Rest 9

ist die Gestalt von Schriftzeichen eines Satzes gleichen Charakters. Die Summe der vorhandenen Zeichen bildet den Zeichenvorrat einer Maschine. Eine Rechenmaschine kann Schriftzeichen unterschiedlicher Schriftarten enthalten.

Anmerkung:

Ein Beispiel für das Drucken mit unterschiedlichen Schriftarten ist die OLIVETTI Divisumma 14 mit einem funktionsbezogenen senkrecht-kursiven Ausdruck am linken Papierrand.

1.3 Type

trägt das erhabene Einzelbild einer Schriftart, mit der ein Ziffern- oder Symboldruck erfolgt.

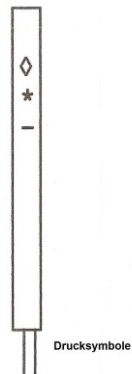
Anmerkungen:

1. Unsymmetrische Schriftzeichen oder Symbole werden spiegelbildlich gefertigt (s. Abb. zu 1.1)

2. Benennung: auch Drucktype

⁴ Lenz, Karl: Die Rechen- und Buchungsmaschinen, Leipzig und Berlin 1932

1.4 Drucksymbol



wird als Hinweis auf eine ausgeführte Maschinenfunktion gedruckt. Beispiele:

Minus : -
Zwischensumme : ◊
Endsumme : *

Anmerkungen:

1. Die Darstellung des Drucksymbol es ist in der Regel identisch mit der Kennzeichnung der zugehörigen Funktionstaste.

2. Funktionssymbole für Rechenmaschinen waren genormt nach DIN 9754 (zurückgezogen Dez. 1984) und DIN 9764 (zurückgezogen April 1991)⁵. Ersatz ist DIN 33856 vom April 1991.

1.5 Spalten

Vorbemerkungen:

1. Rechenmaschinen bedrucken Papierstreifen in vertikaler Gliederung; d. h. hier liegen Ziffern gleicher Stellenwerte in gleichen Spalten untereinander.

2. Maschinen für den wahlweisen Ausdruck der Ziffern in vertikaler oder horizontaler Gliederung fallen in die Kategorie der Abrechnungsmaschinen⁶.

1.5.1 Anzahl der Spalten

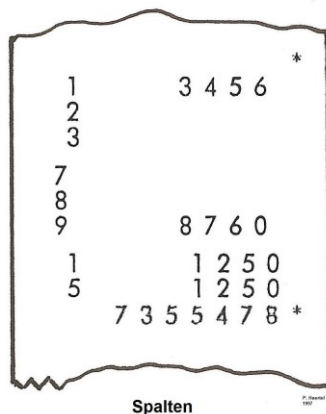


Abbildung:

Beispiel einer Sammelmultiplikation mit dem Remington-Modell DX 94:

Die Anzahl der bedruckbaren Spalten entspricht in der Regel der maximalen Ausgabekapazität einer Maschine zuzüglich einer weiteren rechten Spalte für Funktionssymbole.

Anmerkungen:

1. Speziell bei Maschinen mit halb- oder vollautomatischen Multiplikations- und / oder



Divisionsabläufen können zur Darstellung des Rechenablaufes weitere linke Spalten belegt werden.

⁵ Normenausschuss Maschinenbau (NAM) im DIN Deutsches Institut für Normung e.V., Normenausschuss Bürowesen (NBü) im DIN, Normenausschuss Informationsverarbeitungssysteme (NI) im DIN: Rechen- und Abrechnungsmaschinen, Funktions- und Zahlensymbole / Office machines, function and numeral symbols for calculating machines and for accounting machines; DIN 9764, Berlin Januar 1987

⁶ Deutscher Normenausschuss (DNA): Abrechnungsmaschinen, Begriffe und Einteilung / office machines, accounting machines, concepts and classification; DIN 9763, Teil 1 / Berlin 1986

(345 x 123)
 + (8760 x 789)
 + (1250 x 15)

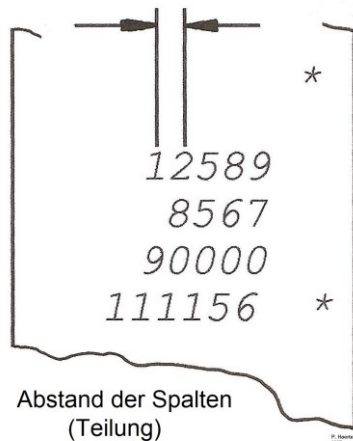
Σ ges.: 7355478

Der Zeilenabstand zwischen den Multiplikationsblöcken erfolgt nach Drücken der Additionstaste.

2. Beispiele für das Drucken im linken Randbereich:

- REMINGTON Modell DX 94,
- OLIVETTI Modell Divisumma 14

1.5.2 Abstand der Spalten (Teilung)



ist der mittlere (horizontale) Abstand zwischen zwei Schriftzeichen, die nebeneinander geschrieben werden. Die Teilung ergibt sich aus dem Abstand der Typenträger zueinander.

Anmerkungen

1. Sonderspalten (Beispiel: Symboldruck) können aus ergonomischen Gründen in einem größeren Abstand zu den Spalten für Zifferausdrucke abgesetzt sein.

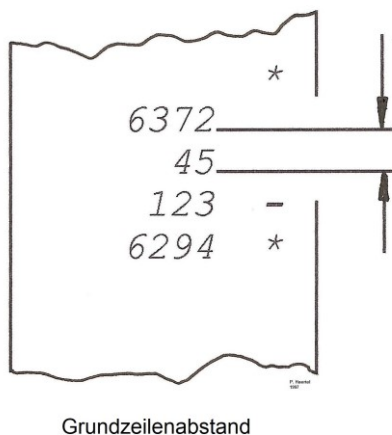
2. Gebräuchliche Teilungen waren 4,25 / 4,00 / 3,80 / 2,80 / 2,60 / 2,5 / 2,3 / 2,08 / 1,65 / 1,5 mm.

In der DIN 2142 vom Okt. 1977 werden die Teilungen 2,54 mm (1/10 in), 2,12 mm (1/12 in) und 1,69 mm (1/15 in) vorgegeben.

Ein Trend zur Miniaturisierung ist deutlich erkennbar.

1.6 Zeilen

1.6.1 Grundzeilenabstand

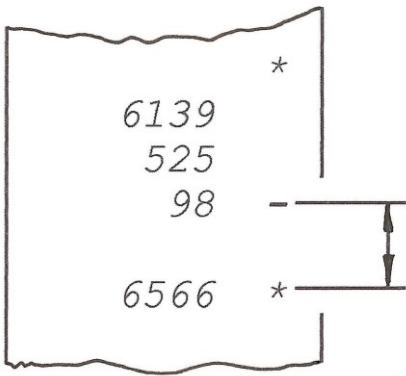


ist der einfache (vertikale) Abstand zwischen zwei aufeinander folgenden Ausdrucken.

Anmerkungen:

1. Die gebräuchlichen Grundzeilenabstände von z. B. 4,50 mm und 4,25 mm wurden von der DIN 2142 nicht übernommen. Festgelegt wurden 4,23 mm (1/6 in) und 3,18 mm (1/8 in); d. h. 6 bzw. 8 Grundzeilenabstände ergeben 25,4 mm (1 Inch).

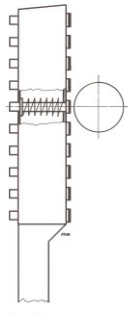
2. Die Bewegung des Papierstreifens rechtwinklig zur Drucklinie um einen voreingestellten Zeilenabstand wird auch als Zeilensprung bezeichnet.

 <p style="text-align: center;">Vergrößerter Zeilenabstand</p>	<p>3. Mit der Ausführung bestimmter Maschinenfunktionen kann eine automatische Vergrößerung des Zeilenabstands verbunden sein.</p> <p>Beispiel: Ausgabe Zwischen- und Endsumme</p>
---	--

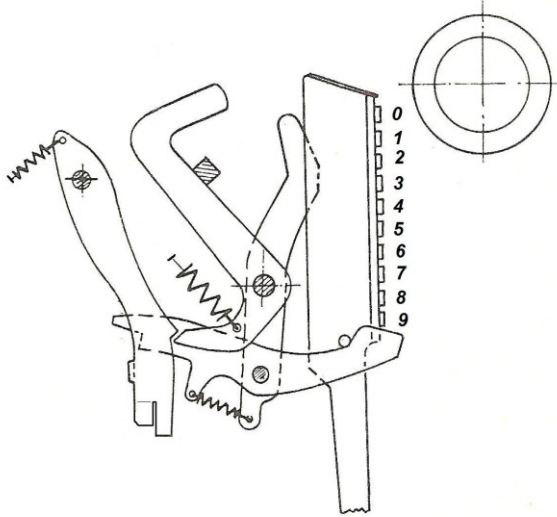
<p>1.6.2 Zeilenlänge, maximale</p>	<p>ist die maximal nutzbare Breite auf dem Papierstreifen. Die maximale Zeilenlänge entspricht der maximalen Ausgabekapazität (Resultatwerk-Kapazität) der Maschine einschließlich der Ausdrücke für Funktionssymbole und Rechenablaufhinweise (s. Abs. 1.5.1).</p>
---	---

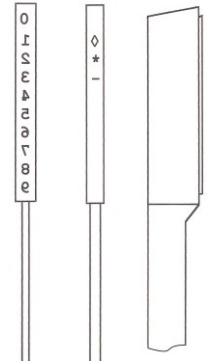
2. Konstruktive Merkmale

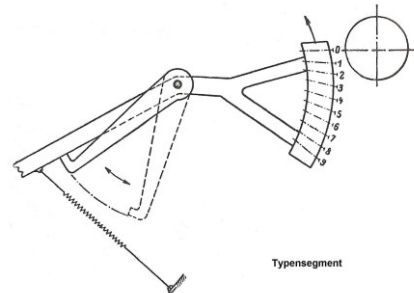
Vorbemerkung: Die historische Entwicklung zeigt den Zwang zur Vereinfachung. Die frühen Maschinen hatten z. B. die aufwendigen Typenkörper, die federnd in den geraden oder gebogenen Typenträgern gelagert waren. Aber bereits in den frühen 1920er Jahren kamen die wesentlich einfacheren Typenstangen auf (Beispiel: Victor von 1921). Eine allgemeine Maschinenverkleinerung – auch der Druckwerke – und die Forderung nach Erhöhung der Druckgeschwindigkeit führten dann zur Konstruktion der Typenräder, die ab den 1950er Jahren verstärkt zum Einsatz kamen.

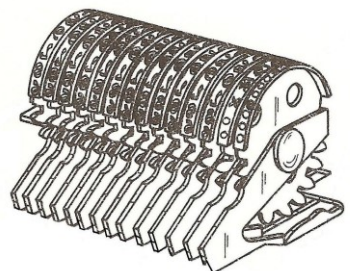
<p>2.1 Typenkörper</p>  <p style="text-align: center;">Typenkörper</p>	<p>trägt eine Type (s. Abs. 1.3) und ist federnd im Typenträger gelagert.</p> <p><u>Beispiele:</u></p> <ul style="list-style-type: none"> - Continental, erstes Modell, - Brunsviga AS, - Astra A.
--	---

<p>2.2 Typenträger</p>	<p>trägt eine oder mehrere Typen oder Typenkörper.</p>
-------------------------------	--

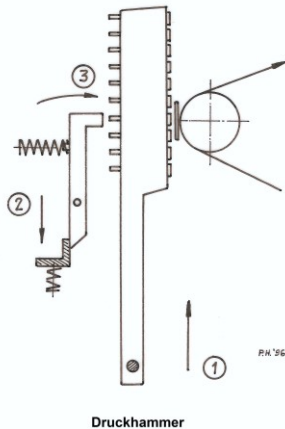
	<p><u>Anmerkungen:</u></p> <ol style="list-style-type: none"> 1. Type(n) an einem Typenträger sind in der Regel integrierter Bestandteil dieses Maschinenelementes; d. h. Type(n) und Typenträger werden aus einem Stück gefertigt. 2. Standardausführung ist eine Bestückung mit den Drucktypen 0, 1-9 3. Sonderausführung bei Maschinen für nichtdezimales Rechnen in der alten Sterling-Währung: Die niedrigste Dekade (Penny) trägt die Typen 0, 1-11.
---	---

<p>2.2.1 Typenstange</p> 	<p>vertikal verschiebbarer, stangenförmiger Typenträger, auf dem Typen oder Typenkörper senkrecht untereinander angeordnet sind.</p> <p><u>Beispiele:</u> Continental Modell 8, Addo 6, Rheinmetall AES.</p>
--	--

<p>2.2.2 Typensegment</p>  <p>Typensegment</p>	<p>schwenkbarer Typenträger, auf dem Typen oder Typenkörper in Bogenform untereinander angeordnet sind.</p> <p><u>Beispiele:</u> Walther Comtess, Adwel U 900, Olympia AM.</p>
--	--

<p>2.2.3 Typenrad</p>  <p>Teilansicht Typenrad-Druckwerk</p>	<p>drehbar gelagerter, radförmiger Typenträger, auf dessen Umfang Typen hintereinander angeordnet sind.</p> <p><u>Anmerkungen:</u></p> <ol style="list-style-type: none"> 1. Beispiele sind: <ul style="list-style-type: none"> - Walther SR12, - Olivetti Elettrosomma 23, - Precisa 160, 162, 164. 2. Die Typen 0, 1 bis 9 sind in der Regel gleichmäßig auf dem Gesamtumfang verteilt. 3. Der Abstand der Typen für die Funktionssymbole entspricht dem Grundzeilenabstand.
--	---

2.3 Druckhammer



schlägt als Teil des Druckwerkes gegen den Typenträger oder Typenkörper, um einen Abdruck der Type zu erzeugen.

Anmerkungen:

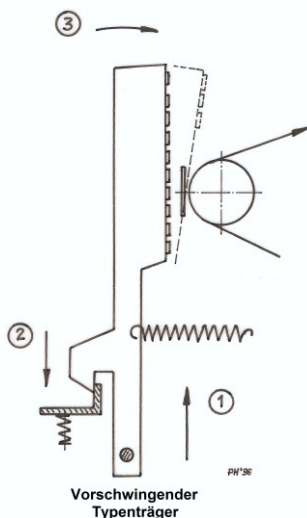
1. Die den Abdrucken eines Schriftzeichens erzeugende Kraft wird als Typenaufschlagstärke bezeichnet.

2. Durch die Schlagkraft der Druckhämmer schlagen die Typenträger oder Typenkörper direkt auf das Farbband vor dem Papierstreifen, ein walzen- oder farbbandschonender „Prell“ wie bei den Typenhebeln der Schreibmaschinen ist nicht vorhanden.

2.4 Druckbewegungen

Typenkörper oder -träger führen beim Drucken gemeinsam parallele Bewegungen aus (Paralleldruckwerke)

2.4.1 Vorschwingender Typenträger



schlägt gegen eine ortsfeste Schreibwalze.

Anmerkungen:

1. Die Schreibwalze ist eine rollenförmige Schreibgegenlage, um die das Papier herumgeführt wird. Die DIN 9759 macht zum Schreibwalzen-Durchmesser folgende Vorgaben: 20 mm, 32 mm und 38 mm.

2. Das Vorschwingen des Typenträgers erfolgt

- a) durch den Aufschlag eines Druckhammers oder
- b) durch vorgespannte Zug- oder Druckfeder nach Lösen einer gemeinsamen Typenträger-arretierung.

2.4.2 Vorschwingender Typenkörper

wird durch einen Druckhammer gegen eine ortsfeste Schreibwalze geschlagen (s. Abb. unter 2.1).

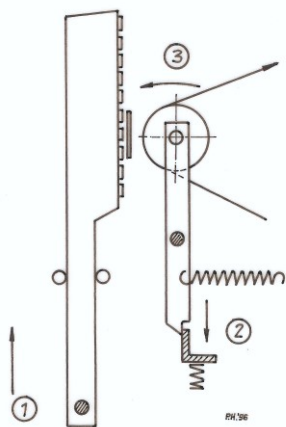
2.4.3 Vorschwingende Schreibwalze

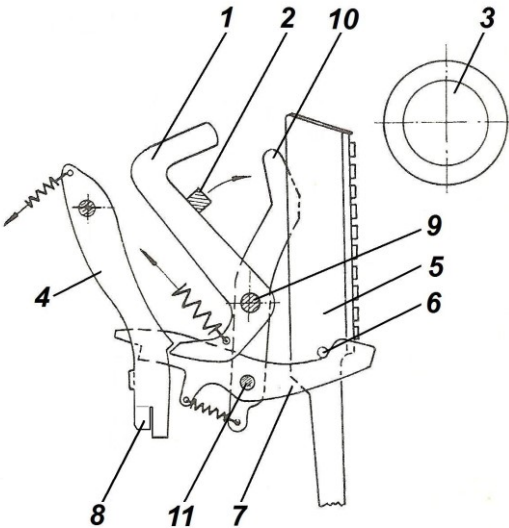
schlägt gegen Typenträger, die vorher - entsprechend dem zu erzeugenden Zifferndruck - zueinander arretiert werden.

Anmerkungen:

1. In der Regel ist das Vorschwingen der Schreibwalze ein automatischer Vorgang im Druckablauf.

Beispiele: Corona The Portable, Feiler Quick CD.

 <p style="text-align: center;">Vorschwindende Schreibwalze</p>	<p>Es kann aber auch ein zusätzlicher manueller Arbeitsgang sein durch Betätigung eines Zughebels, Druckhebels oder einer Drucktaste.</p> <p>Beispiele: Muggli DIREKT-L, Resulta P7 und P9, Summira S</p> <p>2. Benennung auch: Schlagende Walze</p>
---	--

<p>2.5 Gesamtfunktion eines Druckwerks</p>  <p><i>Beispiel: Typenstangen-Druckwerk mit Hämmer</i></p> <p style="text-align: center;"><u>Die Funktionsteile:</u></p> <ol style="list-style-type: none"> 1 Druckhammer (s. a. Abs. 2.3) 2 Schiene 3 Schreibwalze 4 Stützhebel 5 Typenstangen (s. a. Abs. 2.2.1) 6 Sicherungsbolzen 7 Abziehhebel 8 abgewinkelte Stützhebel-Enden 9 Druckhammerachse 10 Schwenkhebel 11 Abziehhebel-Achse 	<p>Beispiel: Typenstangen-Druckwerk mit Hämmer</p> <p>In der Grundstellung werden alle Druckhämmer (1) von einer Schiene (2) blockiert, die mit Beginn eines Arbeitsgangs in Richtung Schreibwalze (3) schwenkt. Die Druckhämmer werden jetzt noch von den Stützhebeln (4) gehalten. Mit Beginn des Arbeitsgangs werden gleichzeitig die Typenstangen (5) freigegeben und in Druckposition gefahren. Hierdurch geben die Sicherungsbolzen (6) die Abziehhebel (7) frei, die sich durch Federkraft auf die abgewinkelten Enden (8) der Stützhebel (4) legen.</p> <p>Auf beiden Enden der Druckhämmerachse (9) liegt je ein Schwenkhebel (10) zur Aufnahme einer Achse (11) für die Lagerung der Abziehhebel (7).</p> <p>Diese Schwenkhebel (10) werden beim Vorlauf durch die Schiene (2) mitgenommen, wobei zwangsläufig alle Abziehhebel (7) nach links schwenken.</p> <p>Hierbei werden nur Stützhebel (4) der Dekaden, in denen Werte zwischen 1 und 9 eingegeben wurden, von den Abzieh-</p>
--	--

Anmerkungen:

1. Der beschriebene Funktionsablauf gilt nur eingeschränkt für Druckwerke mit Typenrädern und Typensegmenten.

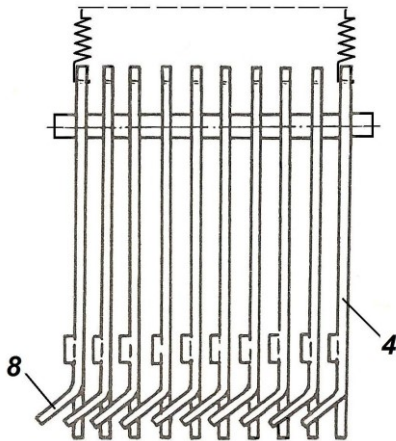
2. Eine Variante des Typenstangen-Druckwerkes arbeitet ohne Druckhämmer. Hier werden die freigegebenen Typenstangen durch vorgespannte Zug- oder Druckfedern gleichzeitig und schlagartig gegen die Schreibwalze gezogen.

hebeln (7) freigegeben und die Druckhämmer (1) schlagen gegen die Typenstangen (5).

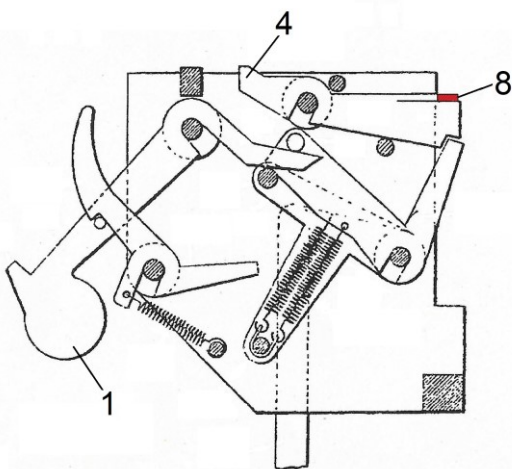
Wurden innerhalb einer Zahl auch Nullen eingegeben, fehlt bei diesen Zahnstangen (5) der Hub, vom Sicherungsbolzen (6) abzuheben und damit die Abziehhebel (7) freizugeben. Ein Nullendruck kann so nicht erfolgen.

Hier beginnt die Funktion der sogenannten *lebenden Brücke* nach Abs. 2.5.1.

2.5.1 Nullendruck innerhalb einer Zahl



Beispiel einer „lebenden Brücke“ für zehnstellige Druckausgabe



Stützhebel (4) mit abgewinkelten Enden (8) des Hammerdruckwerkes der Moon-Hopkins-Fakturiermaschine.

Die *lebende Brücke* - damit gemeint ist die Reihe aller Stützhebel (4) - ermöglicht das Drucken der Nullen innerhalb einer Zahl.

Die Enden der Stützhebel (8) sind so abgewinkelt, dass sie sich jeweils auf den Stützhebel (4) der nächsthöheren Dekade legen.

Wird z. B. der Wert 5000 eingegeben, so kann beim Vorlauf der Schwenkhebel (10) nur der Abziehhebel (7) der 5. Dekade einen Stützhebel (4) zur Druckfreigabe auslösen.

Jetzt aber bewirken die abgewinkelten Stützhebel-Enden (8), dass auch die Stützhebel (4) der niedrigeren Dekaden gemeinsam angehoben und die Druckhämmer (1) freigegeben werden, sodass die auf 0 stehenden Typenstangen (5) gegen die Schreibwalze (3) schlagen.

Die hier beschriebene „*lebende Brücke*“ ist keine Standardlösung. Bei anderen Druckwerken kann jede eingegebene 0 direkt gedruckt werden.

Die Ausführung entspricht dem Deutschen Reichspatent Nr. 222166 vom 18. August 1907; Patentinhaber ist die MOON-HOPKINS BILLING MACHINE COMPANY in ST. LOUIS, U.S.A.; Erfinder ist der US-Amerikaner Hubert Hopkins (1859-1930).

Ähnliche Ausführungen in zahlreichen Addier- und Buchungsmaschinen, u. a. von

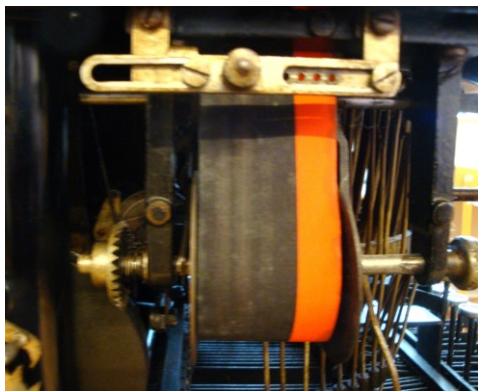
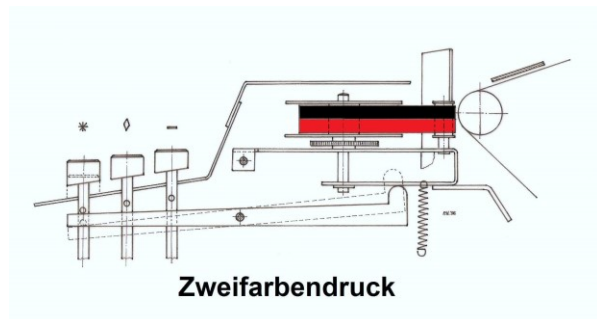
- Astra
- Burroughs
- Continental

Anmerkungen:

1. Soll bei einer Maschine das Rechenwerk geteilt (gesplittet) werden, so ist in der entsprechenden Dekade das abgewinkelte Stützhebel-Ende (8) zu entfernen.

2. Unterdrückung des Nullendrucks in höheren Dekaden ohne Eingabe:
Bei Zehntastenmaschinen werden die sonst den Stiftschlitten abfragenden Zahnstangen von einer Nullenleiste in ihrer Grundstellung gehalten.
(vgl.: Klassifizierung, Teil 7, Abs. 6.3)

2.6 Zweifarbendruck



Manuell verschiebbare Farbzone:
Fakturiermaschine
Burroughs-Moon-Hopkins

in Abhängigkeit von der ausgelösten Maschinenfunktion werden Ziffern und Symbole in einer von zwei möglichen Farben gedruckt. Hierbei wird eine der Farbzone des Farbbandes durch eine Farbbandhubeinrichtung an die Schreibstelle gebracht.

Anmerkungen:

1. Dem Abarbeiten einer bestimmten Rechen- bzw. Maschinenfunktionen folgt in der Regel der Ausdruck in einer zugeordneten Druckfarbe:

Beispiele:

- Pluswerte: schwarz
- Minuswerte: rot
- Zwischensumme: rot
- Endsumme: rot

2. Die Farbe des Ausdruckes ist in der Regel vom Bediener nicht anwählbar.

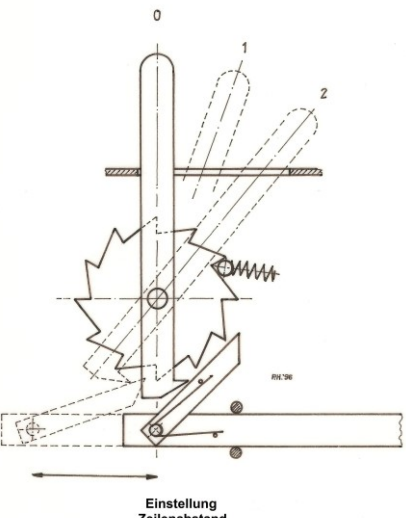
Eine Ausnahme ist die Burroughs-Moon-Hopkins-Fakturiermaschine. Hier werden die zwei Farbzone manuell eingestellt.

Eine weiteres Merkmal der Maschine: Bei nachlassender Lesbarkeit des Maschinendrucks kann der breitere Schwarzbereich in kleinen Schritten so verschoben werden, dass nach und nach alle Bereiche im Druckbereich gelegen haben.

3. Papiertransport

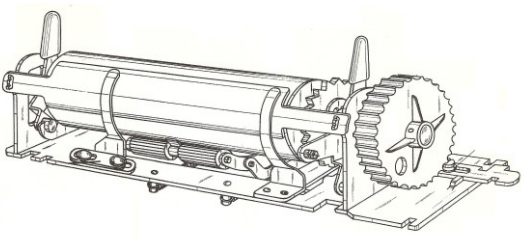
Vorbemerkung: In der Vornorm DIN 9759 vom Dezember 1971 werden die wesentlichsten Bedienteile für den Papiertransport definiert und ihre Lage am Papierträger (von der Bedienerseite aus gesehen) festgelegt. Außerdem schreibt DIN 9759 für die Funktion Drucken vor, dass die Ziffern unmittelbar nach diesem Arbeitsgang sichtbar sein müssen.

<p>3.1 Papiertransport, allgemein</p>	<p>Einrichtung, mit der das Papier rechtwinklig zur Drucklinie bewegt wird.</p>
--	---

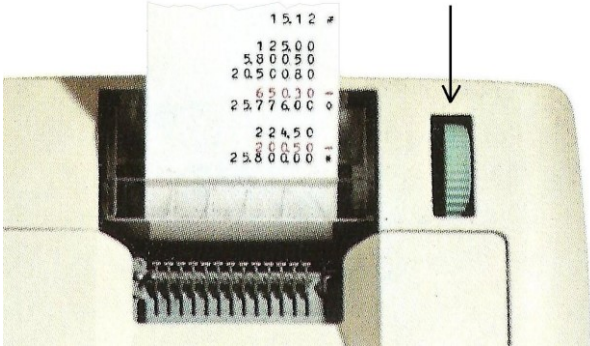
<p>3.2 Einsteller Zeilenabstand</p> 	<p>für das Einstellen des einfachen oder doppelten Grundzeilenabstands (s. Abs. 1.6.1). Je nach Fabrikat auch mit Nullstellung für das Abstellen des Papiertransports.</p> <p><i>Anmerkung:</i> Nach DIN 9759 /Ausgabe 12/1971 soll der Einsteller für den Zeilenabstand - vom Bediener aus gesehen - auf der linken Maschinenseite liegen.</p>
---	---

4. Papierträger

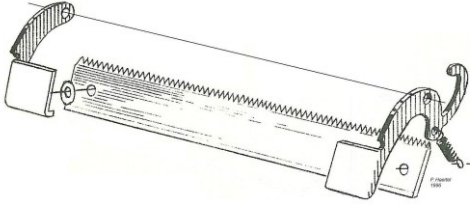
Vorbemerkung: Die Papierträger zur Aufnahme der unbedruckten Papierrollen sind bei vielen älteren Maschinen so ausgelegt, dass große Breiten- und Außendurchmessertoleranzen der Rollen ausgeglichen werden können. Auch war es aus Rationalisierungsgründen üblich, Papierträger gleicher Breiten bei Maschinen mit unterschiedlichen Ausgabekapazitäten einzusetzen. Papierträger wurden erstmals 1971 nach DIN 9759 genormt. Gleichzeitig wurden Maße festgelegt, um Papierrollen nach DIN 6747 / Teil 1 verwenden zu können.

<p>4.1 Papierträger, allgemein</p>  <p>Beispiel: Walther Modell S 12, DS 12</p>	<p>Einrichtung zur Aufnahme und Führung des Papierstreifens. Alle Bauelemente sind so angeordnet, dass gedruckte Ziffern unmittelbar nach Ablauf eines Rechengangs sichtbar sind.</p> <p><i>Anmerkung:</i> Bei den meisten Maschinen leicht abschraubbare oder verriegelbare Baugruppe.</p>
---	---

<p>4.2 Papierdurchlass nach DIN 9759</p>	<p>Öffnung des Papierträgers, durch die das Papier geführt und in Breite und Dicke begrenzt wird. Genormte Durchlassbreiten sind:</p> <p>62 mm, 67 mm, 72 mm, 82 mm 92 mm, 102 mm, 112 mm</p>
---	---


<p>4.3 Walzendrehknopf</p>  <p><i>Beispiel: Olympia AE 13 mit aus dem Gehäuse herausragendem Walzendrehknopf</i></p>	<p>für den manuellen Papiertransport, Anordnung auf der rechten und / oder linken Seite der Schreibwalze.</p> <p><u>Anmerkungen:</u></p> <ol style="list-style-type: none"> 1. Nach DIN 9759 /Ausc. 12/1971 Anordnung vorzugsweise auf der rechten Seite. 2. Neuere Maschinen besitzen Zeilenschalttasten für den maschinellen Papiertransport.
--	---

<p>4.4 Papierlöser</p>	<p>für das Einlegen und Ausrichten des Papierstreifens.</p> <p><u>Anmerkung:</u> Nach DIN 9759 /Ausc. 12/1971 soll der Papierlöser - vom Bediener aus gesehen - auf der rechten Maschinen-seite liegen.</p>
-------------------------------	---

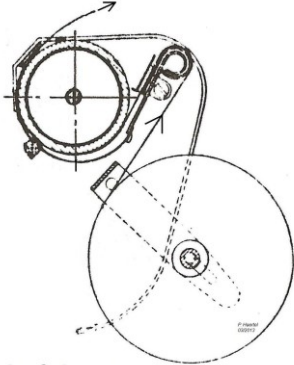
<p>4.5 Abreißschiene</p>  <p><i>verzahnte Abreißschiene</i></p>	<p>Einrichtung zum Abtrennen des bedruckten Papierstreifens.</p> <p><u>Anmerkungen:</u></p> <ol style="list-style-type: none"> 1. Vorzugsweise aus durchsichtigem Kunststoff, um die Sicht auf den Maschinendruck nicht zu verdecken. 2. Die Abreißschiene kann auch Bestandteil des Gehäuses sein
---	--

<p>4.6 Papierrollenhalter</p>	<p>Einrichtung zur Aufnahme und zum Abrollen einer Papierrolle.</p>
--------------------------------------	---

	<p><u>Anmerkung:</u> Nach DIN 9759 /Ausc. 12/1971 wurde für das Einsetzen einer Papierrolle ein Raumbedarf von mindestens 82 mm Durchmesser festgelegt.</p>
--	--

<p>4.6.1 Lage der Papierrollenhalter</p>  <p>Diehl transmatic DM mit außenliegendem Papierrollenhalter</p>	<p>Papierrollenhalter liegen</p> <ol style="list-style-type: none"> unter dem Maschinengehäuse, unter einer Gehäuseklappe, frei außerhalb des Gehäuses. <p><u>Anmerkung:</u> Die Zahl der Maschinen, bei denen das gesamte Gehäuse zum Einsetzen abgenommen werden muss, ist rel. gering. Beispiele sind:</p> <ul style="list-style-type: none"> - Merca (erste Gehäuseversion) - EIKO / Unitrex M-2 - Addmaster 208 H - Remington 110-A-E 89 - Summira S
--	---

<p>4.6.2 Aufnahme der Rollenhülse</p>	<p>durchgehender Aufnahmebolzen oder zwei kurze Lagerzapfen, die ein- oder beidseitig durch Federkraft in die Rollenhülse gedrückt werden.</p> <p><u>Anmerkung:</u> Nach DIN 9759 /Ausc. 12/1971 soll der Durchmesser der Aufnahmebolzen oder -zapfen 9 mm betragen.</p>
--	---

<p>4.7 Papierführung</p>  <p>Papierführung</p>	<p>Einrichtung für das Führen des zu bedruckenden Papierstreifens zur und an der Schreibstelle. Hauptteile einer Papierführung sind Führungsblech mit Andruckrolle(n) und Papierableiter.</p> <p><u>Anmerkung:</u> Führungsblech (auch Papierwanne) in der Regel gekoppelt mit Papierlöser nach 4.4.</p>
--	---

<p>4.7.1 Papierableiter</p>	<p>für ein gezieltes Weiterführen des bedruckten Papierstreifens außerhalb des Papierträgers.</p>
------------------------------------	---



Beispiel: Olympia RAS 4/15

Das Ablesen wird verbessert und ein Einrollen um die Schreibwalze vermieden.

Anmerkungen:
 Papierableiter in der Regel hochklappbar, mit Arretierung.

5. Papierrollen

5.1 Papierrollen, allgemein

Papierrollen sind Papierstreifen, die um eine Hülse zu einer Rolle gewickelt werden.

5.1.1 einlagig

Standard

5.1.2 mehrlagig

Für die Erzeugung von Durchschriften

Anmerkung:
 Maschinen mit Kassenfunktion erzeugen Durchschriften. Hierfür besitzen sie Zusatzeinrichtungen für das Aufwickeln des zweiten bedruckten Papierstreifens (siehe auch 7.3).

5.2 Maße nach DIN 6747

Breite (mm) ± 1 mm	59
	64
	69
	79
	89
	99
	109
max. Außendurchmesser (mm)	80
min. Nutzlänge einlagiger Rollen (Meter)	50
Rollenhülsen-Innendurchmesser (mm)	10

Die Maße der Papierrollen für Rechenmaschinen wurden erstmals im Dezember 1973 unter DIN 6747 / Teil 1 genormt⁷.


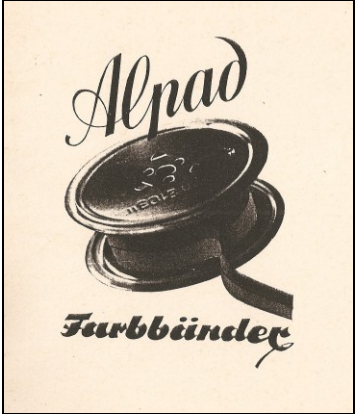
Anmerkungen:
 1. Die Normung wurde durchgeführt, um die Vielzahl der bis dahin verwendeten unterschiedlichen Papierrollen zu reduzieren. Daneben gibt es aber weiterhin viele ungenormte Breiten, die dann der maximalen Zeilenlänge nach 1.6.2 angepasst sind.

2. Die Breite 59 mm wurde im Jan. 1984 aufgrund der Marktgegebenheiten in 58 mm geändert.

⁷ Normenausschuss Maschinenbau (NAM) im DIN Deutsches Institut für Normung e.V., Normenausschuss Bürowesen (Nbü) im DIN, Normenausschuss Informationsverarbeitungssysteme (NI) im DIN, Normenausschuss Papier und Pappe (Npa) im DIN: Papiere für Rechenmaschinen, Maße / paper rolls, papers for calculating machines, dimensions; DIN 6747, Teil 1, Berlin Dezember 1973

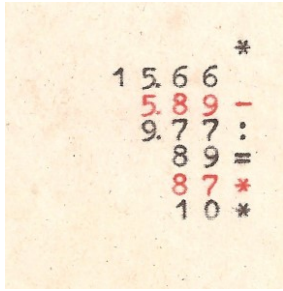
	<p>3. Abstimmung der Papierrollenmaße mit den Maschinenmaßen: s. Abs. 8 / Tabelle 1</p> <p>4. Die Eigenschaften von Papieren und Papierrollen für Rechenmaschinen wurden unter DIN 6747 / Teil 2 genormt.</p>
--	---

6. Farbbänder und -kissen

<p>6.1 Farbbänder, allgemein</p>  <p>Werbung von 1914</p>  <p>Werbung von 1957</p>	<p>bandförmiger Farbträger in unterschiedlichen Breiten und Längen; Maße und Qualitätsmerkmale sind nach DIN 2103 genormt.</p> <p><u>Anmerkungen:</u></p> <p>1. Farbbänder werden sehr oft auch als Schreibbänder bezeichnet. Diese Bezeichnung hat sich in deutschen und internationalen Normgremien nicht durchgesetzt. So wurde bei Neuausgabe der DIN 32755 im Jahre 1994 die Benennung Schreibband wieder in Farbband umgestellt.</p> <p>2. Zur Vertriebsvereinfachung wurden Farbbänder gleicher Breite, Länge, Tränkung und Spule von den Herstellern zu Gruppen zusammengefasst⁸ (s. Abs. 8 / Tabelle 2).</p> <p>3. Standardform ist ein getränktes Gewebeband aus Baumwolle, Seide oder synthetischen Polymeren. Beispiel: Nylon.</p> <p>4. Karbonbänder (dünne, einseitig mit Farbe und Bindemittel beschichtete Kunststofffolien) für hochwertige Schreibqualitäten hatten für die Rechenmaschinen keine Bedeutung.</p>
<p>6.1.1 einfarbige Farbbänder</p>	<p>nach DIN 2103 bis Nov. 1979 in den Farben schwarz oder violett oder blau. Danach schreibt die DIN-Norm nur noch die Farbe schwarz vor.</p>

⁸ vgl.: Pelikan AG, Hannover: Schreibbänder, Büro-Gesamtkatalog 80/81, S. A11

6.1.2 mehrfarbige Farbbänder



Beispiel für Zweifarben-Druck,
Minuswert und Rest: rot
(Olympia RAS 4/12)

in der Regel mit den zwei Farbzonen schwarz und rot in gleichen Breiten.

Anmerkungen:

1. bis November 1979 gab es drei genormten Farbkombinationen:

- schwarz-rot
- violett-rot
- blau-rot

2. Farbbänder mit unterschiedlich breiten Farbzonen sind rel. selten; Beispiel: Burroughs-Moon-Hopkins

schwarz: 25 mm
rot : 10 mm

6.2 Farbband-Normung nach DIN 2103

Stand Oktober 1955:

Farbbandbreite	13 mm ^{+0,5}
Länge	10 Meter
Werkstoff	Baumwolle Naturseide Perlon
Farbsorten	schwarz violett blau schwarz-rot violett-rot blau-rot
Tränkungsart	einseitig doppelseitig
Tränkungsgrad	normal zart kräftig
Spulenaußen-Ø	54 mm
Innenbohrung	5 mm

Ab Nov. 1979 waren Farbbandspulen nicht mehr Bestandteil der DIN 2103; verwiesen wurde auf die DIN 32755, Teil 1 bis 3.

die Normbreite 13 mm hat sich als Rechenmaschinen-Standard herausgebildet. Daneben gibt es zahlreiche nichtgenormte Breiten, die aber nur eine geringere Verbreitung erreicht haben⁹.

Bei den Rechenmaschinen weniger genutzt wurden die 10 Meter-Normlängen; vielfach kamen kürzere Bänder auf Spulen nach DIN 32755 / Teil 1 mit 30 und 35 mm Durchmesser zum Einsatz.

Anmerkungen zur DIN 2103:

1. Eine erste Normung des 13mm-Farbbandes erfolgte im Sept. 1927 als RAL 302 A durch den Reichsausschuss für Lieferbedingungen und Gütesicherung.

2. Im Aug. 1934 Normung als DIN 2103, Änderungen folgten im Febr. 1938. Als Anwendungsschwerpunkt werden die Schreibmaschinen genannt.

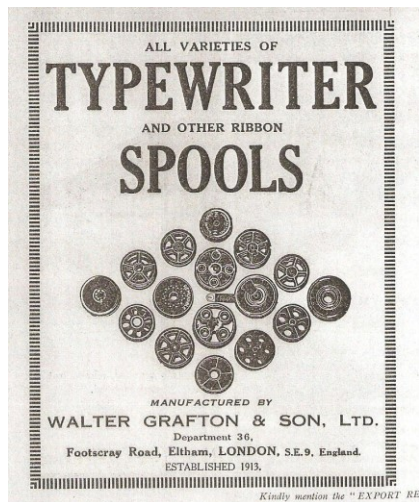
3. Die DIN 2103-Ausgabe vom Okt. 1955 war zugleich Ersatz für RAL 303 A vom Sept. 1927.

4. In der Folgeausgabe vom Nov. 1979 wurde der Anwendungsschwerpunkt auf die allgemeine Büro- und Datentechnik gelegt.

⁹ „Register der Farbbandspulen, Additionsrollen und Farbbänder“ in: Büromaschinen-Lexikon, 9. Auflage (1965/66), Baden-Baden

In der gleichen DIN 2103-Ausgabe wird auch die Normbreite 14,3 mm genannt. Diese galt aber nur für Schreibmaschinen mit Sonderschriften.

6.3 Farbbandspulen



Werbung eines Spulenhersellers von 1929

Spulen für Farbbänder sind u. a. genormt nach

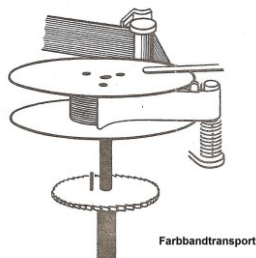
- DIN 2103 ¹⁰
 - DIN 32755 Teil 1
 - DIN 32755 Teil 2
 - DIN 32755 Teil 3
- | ¹¹

Daneben gibt es eine Vielzahl herstellerepezifischer Ausführungen, die besonders bei älteren Maschinen von vorgegebenen Normbreiten abweichen (s. Abs. 8 / Tabelle 3).

Anmerkung:

Spulherstellung aus Stahlblech (schwarz lackiert) oder Kunststoff.

6.3.1 austauschbar



bei einem Farbbandwechsel wird in der Regel eine von zwei Spulen mit ausgetauscht. Die Spule ist über einen Mitnehmer mit der Farbbandtransporteinrichtung gekoppelt.

Die Spule kann bei entsprechender Ausbildung auch auf der Lagerachse verriegelt werden.

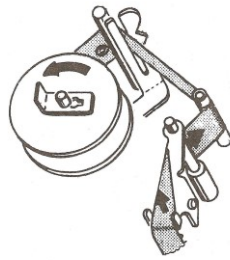
¹⁰ Fachnormenausschuss Maschinenbau im Deutschen Normenausschuss (DNA), Fachnormenausschuss Bürowesen im DNA: Farbbänder 13 mm auf Spulen; DIN 2103, Berlin Oktober 1955

¹¹ Normenausschuss Informationsverarbeitungssysteme (NI) im DIN Deutsches Institut für Normung e.V.: Farbbänder / inked ribbons,

Teil 1: Spule mit 30 mm und 35 mm Durchmesser für Farbbänder von 13 mm Breite / spool with 30 mm and 35 mm diameter for ribbons of 13 mm width; Berlin Juli 1994

Teil 2: Spulen mit 40 mm und 54 mm Durchmesser für Farbbänder von 13 mm und 14,3 mm Breite / spools with 40 mm and 54 mm diameter for ribbons of 13 mm and 14,3 mm width; Berlin September 1994

Teil 3: Spule mit 82 mm Durchmesser für Farbbänder von 13 mm Breite / spool with 82 mm diameter for ribbons of 13 mm width; Berlin September 1994



Farbbandspule mit Verriegelung

Anmerkung:

← Spulenverriegelung
überwiegend bei
Rechenmaschinen ausgeführt.

6.3.2 nicht austauschbar

hier sind Teile der Farbbandtransporteinrichtung als Spulenkörper ausgebildet und feste Maschinenbestandteile. Bei einem Farbbandwechsel muss umgespult werden.

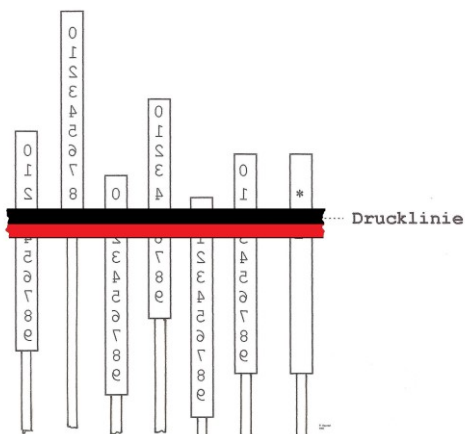
Anmerkung:

Lieferung dieser Farbbänder auf einfachen Versandspulen.

6.4 Farbbandlaufrichtungen

Das Farbband wird mit einer Transporteinrichtung an der Schreibstelle vorbeigezogen. Eine Transportumschaltung bewirkt, dass die Transportrichtung des Farbbandes jeweils von der vollen auf die leere Spule umgeschaltet wird.

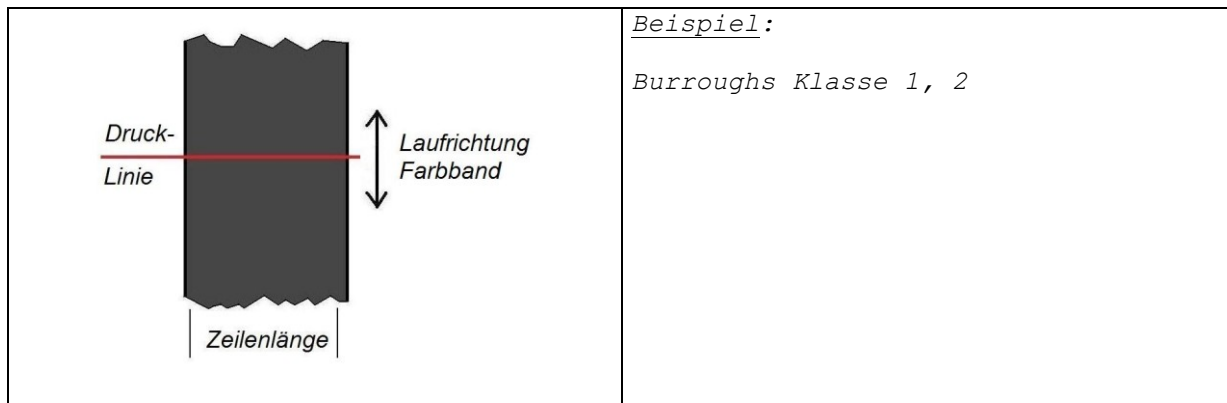
6.4.1 parallel zur Drucklinie




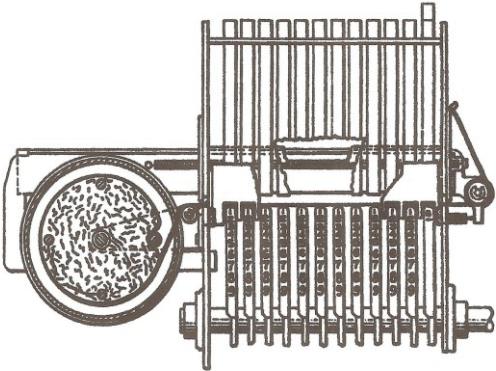
kann als Standardausführung angesehen werden. Farbband und Farbbandspule sind beim Einlegen in die Farbbandführung in der Regel besser zugänglich als bei einer Anordnung nach 6.4.2.

6.4.2 rechtwinklig zur Drucklinie

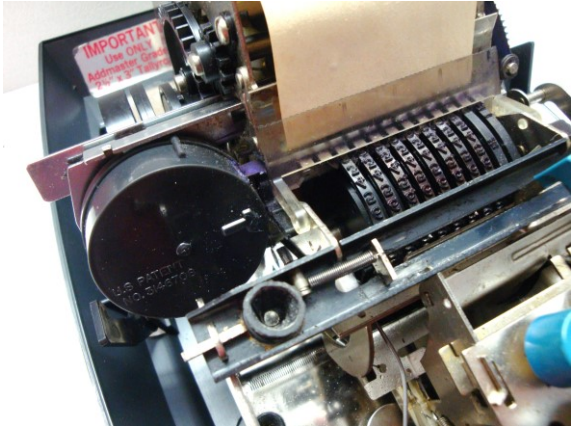
hierbei ist die Farbbandbreite immer größer als die maximale Zeilenlänge nach 1.6.2.



<p>6.5 Farbkissen</p>  <p><i>Bordt-Rechenmaschine von 1909, rechts eine Druckeinrichtung mit Farbkissen</i></p>	<p>erzeugt vor dem Druckvorgang auf den im Drucklinienbereich liegenden Typen eine Farbablagerung.</p> <p><u>Anmerkungen:</u></p> <p>1. Erstmals ausgeführt bei der Additionsmaschine von Adolf Bordt von 1909¹². Das Farbkissen musste von Zeit zu Zeit mit Stempelfarbe frisch getränkt werden. Nachfolgemodelle erhielten ein Farbband</p> <p>2. Farbkissen bei den Druckwerken mechanischer Rechenmaschinen ohne Bedeutung.</p>
---	--

<p>6.6 Farbrolle, -walze</p>  <p><i>Farbbandeinrichtung der Addmaster Corporation, U.S.A. / Deutsche Patentanmeldung Nr. 1.289.853 vom 25. Sept. 1962</i></p>	<p>Die Farbbandeinrichtung der amerikanischen Addmaster Corp. arbeitet mit einer getränkten Farbrolle, die ein Farbbandstück vor jedem Druckvorgang neu einfärbt. Dies geschieht in einer gekapselten Einfärbvorrichtung, in die das Farbbandstück mittels Federkraft eingezogen wird. Vorteil: Kein Austrocknen wie bei freiliegenden Bändern.</p> <p><u>Anmerkungen:</u></p> <p>1. US-Patent 3.146.708 „PRINTING RIBBON MECHANISM“ vom 1. Sept. 1964</p>
---	--

¹² Schranz, Adolf G.: *Addiermaschinen Einst-und jetzt*, Aachen 1953, S. 55ff

 <p data-bbox="300 613 671 696">Farbbandeinrichtung Addmaster Modell 208 H, Serien-Nr. 561371</p>	<p data-bbox="810 159 1098 188">2. Ausgeführt bei:</p> <ul data-bbox="842 219 1378 331" style="list-style-type: none"> - Addmaster Modell 208 H - Remington-Rand Modell 110-A-E89 Remington-Rand Modell 9 - Torpedo Modell 9 <p data-bbox="810 362 1378 448">3. In elektronischen Tischrechnern Verwendung kleiner Farbwalzen (auch zweifärbig).</p> <p data-bbox="810 450 1134 479">Anwendungsbeispiele:</p> <p data-bbox="906 510 1198 595" style="margin-left: 40px;">Canon P1-DTSC Olympia CPD-3212 S TA 4212 PD L</p>
--	--

7. Sondereinrichtungen

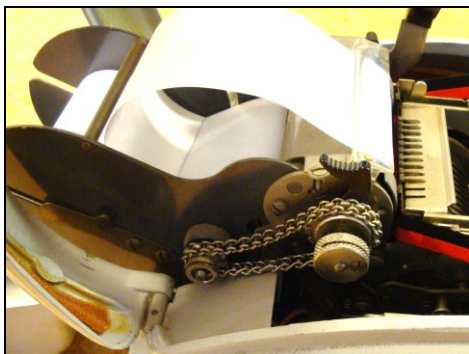
Vorbemerkungen: Unter Sondereinrichtungen fallen Maschineneinrichtungen,

1. die nur auf besondere Bestellung geliefert wurden bzw. nicht bei allen Herstellern im Standardlieferumfang enthalten waren.
2. die Bestandteile von Sondermaschinen waren.

<p data-bbox="188 1144 675 1173">7.1 Funktion Nichtdrucken</p>	<p data-bbox="802 1144 1385 1240">ist ein Vorgang, bei dem eingegebene Werte verarbeitet, aber nicht gedruckt werden.</p> <p data-bbox="802 1279 999 1308"><u>Anmerkungen:</u></p> <p data-bbox="802 1310 1406 1451">1. Die Funktion NICHTDRUCKEN ist in der Regel wählbar bei Maschinen mit Anzeigeeinrichtung und Druckwerk; der Papiertransport wird dann selbsttätig abgestellt (s. Abs. 7.2).</p> <p data-bbox="802 1485 1401 1626">2. Eine Umkehr dieser Funktion ist das SCHREIBEN VON HINWEISZAHLEN; d.h. das Ausdrucken eingegebener Zahlen, die rechnerisch jedoch nicht verarbeitet werden.</p>
---	---

<p data-bbox="188 1736 560 1800">7.2 Abstellen Papiertransport</p>	<p data-bbox="802 1736 1390 1800">Einrichtung zum handbetätigten Abstellen des Transportes.</p> <p data-bbox="802 1836 1326 1951"><u>Anmerkung:</u> Mit dem Abstellen des Papiertransportes kann auch die Funktion NICHTDRUCKEN nach 7.1 verbunden sein.</p>
---	--

7.3 Aufspuleinrichtung



Aufspuleinrichtung mit Kettenantrieb
Bei der Rokli-Ladenkasse

Einrichtung zum Aufwickeln einer Papierstreifen-Kopie

Anmerkungen:

1. Hauptanwendung bei den zu kleinen Ladenkassen, OCR-Erfassungsgeräten und Schalterquittungsmaschinen ausgebauten Addier- bzw. Saldiermaschinen (s. auch 5.1.2).
2. Aufspuleinrichtung in der Regel unter einer abschließbaren Haube.
3. Antrieb über
 - Rundriemen
 - Zugfederstrang
 - Ketten
 - Zahnräder

7.4 Vorsteckeinrichtung



Kienzle 102 K,
Schalterquittungsmaschine mit
Vorsteckeinrichtung für Kassenbelege

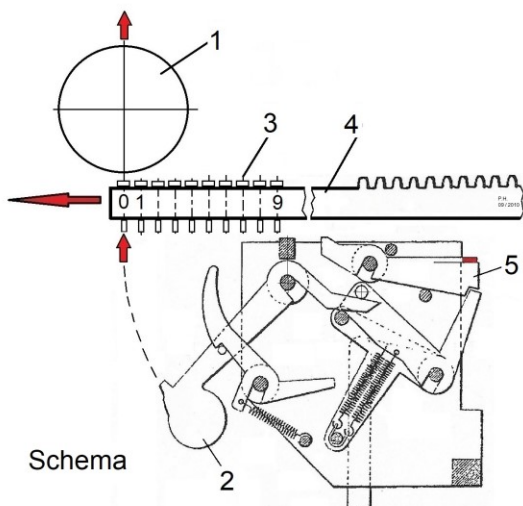
U. a. bei den in Banken und Sparkassen eingesetzten Schalterquittungsmaschinen für das Erstellen von Kassenbelegen.

Anmerkungen:

1. Vorsteckeinrichtung mit seitlich verstellbaren Anschlägen für das genaue Ausrichten der Belege auf das Druckwerk.
2. Bei dem Kienzle-Modell 102 K werden die Drucke auf Kassenbeleg und Papierstreifen (unter einer abschließbaren Haube am Papierträger) durch zwei getrennte Farbbänder erzeugt.

8. Sonderkonstruktionen

8.1 Druckwerke mit Unteranschlag



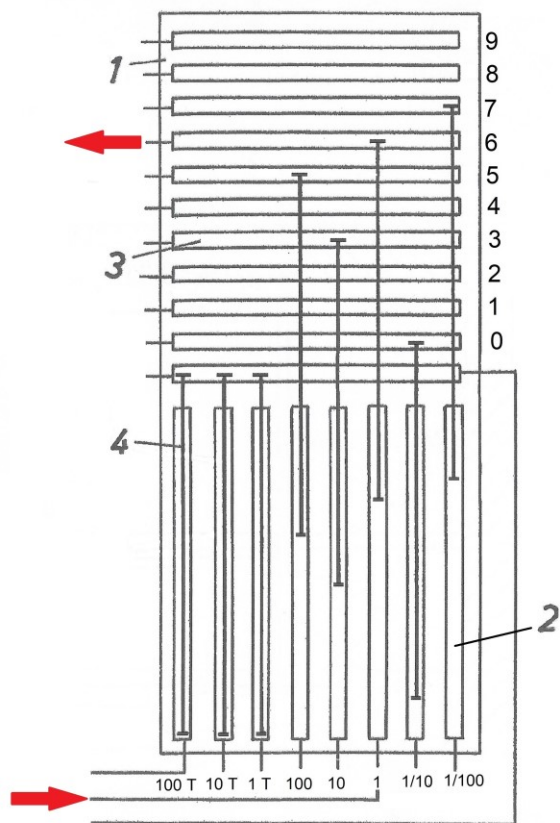
Die Moon-Hopkins Fakturiermaschine ist eine Kombination aus Schreib- und Rechenmaschine, bei der beide Maschinen im Unteranschlag drucken. Hierbei schlagen Typen von unten gegen ein gemeinsames Farbband und erzeugen Abdrücke auf einem Papierbogen auf der Schreibwalze (1). Das aktuell Geschriebene kann erst nach Anheben der Schreibwalze (1) gelesen werden.

Die Rechenmaschine arbeitet mit einem Hammerdruckwerk. Hierbei schlagen Druckhämmer (2) von unten gegen Drucktypen

<p>Seltene Anordnung eines Hammerdruckwerkes mit Unteranschlag, bei dem das zuletzt Geschriebene erst nach dem Anheben der Schreibwalze (1) sichtbar wird.</p> <p>Standardkomfort bei Rechenmaschinen ist die Lesbarkeit gedruckter Ziffern unmittelbar nach dem Ausdruck. In einem ersten Schritt erfolgt der Zifferndruck im unteren Sichtbereich des Bedieners; danach wird die bedruckte Paperspalte durch automatischen Papierwalzentransport in den optimalen Sichtbereich gedreht.</p>	<p>(3), die mit den Zahnstangen (4) der oszillierenden Rechenmechanik vorgelaufen sind. Für jede Zahnstange (4) ist eine Druckmechanik vorhanden. Der Zifferndruck erfolgt mit Erreichen des oberen Vorlaufpunktes der Rechenmechanik nach Auslösen der Stützhebel (5) durch die Zahnstangen (4).</p> <p><u>Anmerkungen:</u> 1. Die Maschine wurde ab 1921 von der Burroughs Adding Machine Company als Klasse 7 gebaut. 2. Maschinen dieser Bauform waren bis in die 1960er Jahre in Gebrauch. 3. Weitere Einzelheiten zum Druckwerk siehe Abs. 2.5.1</p>
---	---

<p>8.2 Maschinenerweiterung für die Ansteuerung externer Druckwerke</p> <p>Die Ausführungsbeispiele entsprechen den Saldoquick-Buchungsanlagen und Multiquick-Abrechnungsanlagen der SIEMAG Feinmechanische Werk GmbH Eiserfeld / Sieg. Sie kennzeichnen den Übergang von der Elektromechanik zur Elektronik.</p> <p>Eine speziell für diese Anwendungen ausgebaute SIEMAG-Schreibmaschine erhielt zusätzlich zur aufwendigen Schreibwagensteuerung ein elektromagnetisch betätigtes Druckwerk.</p>	<p>Einbau einer Elektromechanik für die Abfrage und Übergabe aktueller Rechenwerteingaben und vorliegender Rechenergebnisse. Mit den mechanisch erzeugten Abfragewerten in Form werteproportionaler Längen- oder Winkelwerte werden jedoch <u>keine</u> bearbeitbaren oder speicherbaren Rechenwerte übertragen sondern serielle Druckbefehle erzeugt, mit denen einzelne Ziffern eines Rechenwertes extern auf einer modifizierten Schreibmaschine ausgedruckt werden.</p>
--	---

<p>8.2.1 bei Saldiermaschinen mit Zahnstangenantrieb</p>	<p>Rechenwertaufnehmer in Form werteproportionaler Längen ist eine Wertkontakteinrichtung (1) mit Stellenwertkontaktschienen (2) und Ziffernkontaktschienen (3). Auf den Stellenwertkontaktschienen (2) werden Kontaktschleifer (4) durch die Zahnstangen der Rechenmaschine werteproportional in Längsrichtung so verschoben, dass sie Kontakte zu wertgleichen Ziffernkontaktschienen (3) herstellen und über Steuerleitungen eine Niedervoltspannung zur Ansteuerung des externen Schreibmaschinen-Druckwerkes fließt.</p>
---	--



Schema 5 3 6 , 0 7

Schema der Wertkontakteinrichtung für Saldoquick-Anlagen der Firma Siemens

Anmerkungen:

1. Einrichtung eingebaut in
 - NFI-Saldiermaschine Modell 4 mit Handantrieb
 - Precisa-Saldiermaschine Modell 110 mit Elektro-Antrieb.
2. Wertkontakteinrichtung nach DE1076978 vom 24. Oktober 1955.
3. Freigabe der Wertkontakteinrichtung durch die Schreibmaschine, wenn ein Druckvorgang neu oder abgeschlossen ist.

8.2.2 bei einem Vierspezies-Rechner mit

- **Volltastatur,**
- **Umdrehungszählwerk**
- **zwei Resultatwerken**

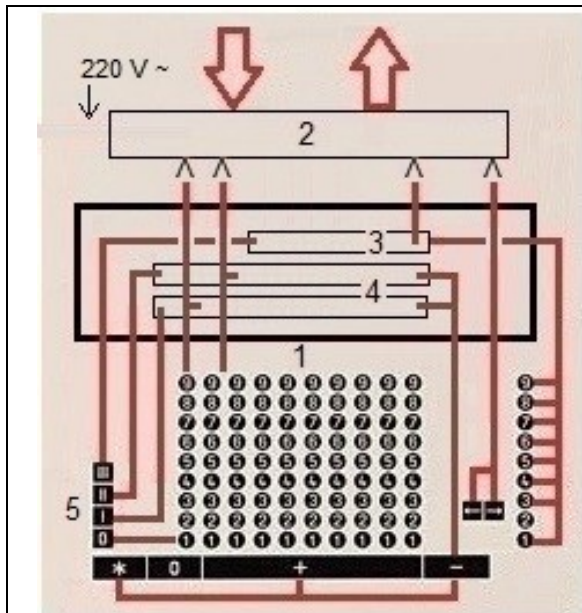


Vierspezies-Rechner Modell Badenia TAV 13 Duplex der Firma Mathias Bäuerle GmbH, St. Georgen

Die Übernahme aktuell eingegebener Werte aus der Volltastatur (1) erfolgt durch Mikroschalter unter den Zifferntasten. Diese sind verbunden durch senkrecht und waagrecht verlaufende Stellenwertleitungen, über die die abgefragten Werte an eine elektromechanisch arbeitende Relaisgruppe (2) übertragen werden.

Die Inhalte des Umdrehungszählwerkes (3) und der zwei Resultatwerke (4) werden an den Zählrädern mit zehnpoligen Positionsmeldern als wertproportionale Winkelwerte erfasst und ebenfalls zur Relaisgruppe (2) übertragen.

Hier laufen die Informationen aller Stellenwertleitungen auf zugeordneten Relaiskontakten



Schema: Daten- und Bedienungsablauf bei der Vierspezies-Maschine.

zusammen. Sie werden dezimalstellenweise geschlossen, so dass die Zahlenwerte ziffernweise zerlegt und als serielle Befehle für das Druckwerk der Schreibmaschine übertragen werden.

Jeder Befehl liefert die Informationen, welche Ziffer in welche Dekadenspalte eines Formulars gedruckt wird.

Hierzu fließt eine Niedervolt-Steuerspannung über vielpolige Steuerleitungen.

Anmerkung:

Manuelle Abfrage gespeicherter Werte über die Tasten 0, I bis III (5).

9. Tabellen

Tabelle 1:
Harmonisierung der DIN-Normen

Papierträger, Transport DIN 9759: (1971)	Papiere für Rechenmaschinen DIN 6747: (1973)
<i>Durchlassbreiten (mm)</i>	<i>Rollenbreiten (mm)</i>
62	59
67	64
72	69
82	79
92	89
102	99
112	109
<i>Durchmesser des Aufnahmebolzens</i> 9 mm	<i>Innendurchmesser der Rollenhülse</i> 10 mm
<i>Platz zur Aufnahme der Papierrolle</i> max. 82 mm	<i>Außendurchmesser der Papierrolle</i> max. 80 mm

**Tabelle 2:
Farbband- Vertriebsgruppen**

Beispiel: Pelikan AG. - Hannover, Stand: Okt. 1980

Gruppen	Maschinenarten
1 - 20	Schreib- u. Fakturiermaschinen
26 - 28	Fernschreiber
31 - 60, 510	Buchungs- u. Rechenmaschinen
61 - 80, 615	EDV- u. MD-Anlagen
81 - 83	Adressiermaschinen
91	Kontrolluhren, Registrierkassen
101 - 140P	Plastic-Carbon-Bänder
140C - 149	Film- u. Korrekturbänder
122 - 126	Spirit-Carbon-Bänder
202 - 210R	Textsysteme

**Tabelle 3:
Beispiele für Farbband-Sonderbreiten**

(in DIN 2103 nicht enthalten)

Rechenmaschinen- Hersteller (Auswahl)	Modell-Nrn. (Auswahl)	Breite (mm)
Addo	4, 6, 7, 7E, 8, 9, 10, 206S, 207E, 207E-C, 307E,	8
Allen-Wales	11 H	11
Astra	Klasse 1, 2, 3	11
Burroughs	Klasse 2 (Kap. 9x10) Klasse 3, 8 (Portable) Klasse 7 (Moon-Hopkins) Ten Keys J 209, J 524	46 11 35 8
Feiler	Quick	11
Rheinmetall	Fakturiermaschine	16
Royal	Office Master / E 93 INO	8
Swift	Einspezies-Rechner	11
Victor	600, 700, 37-7-0, 67-57-50	8
		Haertel/2013

Klassifizierung Teil 4_08